


Istruzioni per l'uso UDP ECO-NEXT



| | | | |
|---|---|---|--------------------|
|  | deconta GmbH Im Geer 20 46419 Isselburg | Telefono: 02874/9156-0 E-Mail: info@deconta.com Web: www.deconta.com | Lingua: IT |
| | | | Versione: 1 |
| | | | Data di emissione: |
| | | | 07.04.2026 |

| | | |
|----------|--|-----------|
| 1 | Prodotto e produttore | 4 |
| 1.1 | Prodotto | 4 |
| 1.2 | Produttore | 4 |
| 1.3 | Indice delle modifiche | 4 |
| 2 | Informazioni su queste istruzioni d'uso | 5 |
| 2.1 | Scopo | 5 |
| 2.2 | Disponibilità | 5 |
| 2.3 | Avvertenze | 6 |
| 2.3.1 | Parole e colori di pericolo | 6 |
| 2.3.2 | Struttura | 6 |
| 2.4 | Simboli | 7 |
| 2.4.1 | Segnale di pericolo | 7 |
| 2.4.2 | Segnale di obbligo | 7 |
| 3 | Descrizione | 8 |
| 3.1 | Descrizione generale del prodotto | 8 |
| 3.2 | Ambito di fornitura | 8 |
| 3.3 | Consegna dell'UDP al termine del periodo di noleggio | 8 |
| 3.4 | Modalità operative | 9 |
| 3.4.1 | Modalità operative disponibili | 9 |
| 4 | Dati tecnici | 10 |
| 4.1 | Dimensioni modello 750 | 10 |
| 4.2 | Dimensioni modello 1000 | 10 |
| 4.3 | Pesi del modello 750 | 10 |
| 4.4 | Pesi del modello 1000 | 10 |
| 4.5 | Collegamenti dell'acqua | 10 |
| 5 | Sicurezza | 11 |
| 5.1 | Uso previsto | 11 |
| 5.2 | Uso improprio | 12 |
| 5.3 | Note sulla salute e la sicurezza sul lavoro | 12 |
| 6 | Trasporto | 13 |
| 6.1 | Termine decorrenza della garanzia | 13 |
| 6.2 | Trasporto..... | 13 |
| 6.2.1 | Locale di trasporto | 13 |
| 6.2.2 | Regolamenti legali | 13 |
| 6.2.3 | Qualifica del personale | 13 |
| 6.2.4 | Avvertenze sui rischi residui | 13 |
| 6.2.5 | Mezzi di trasporto | 14 |
| 7 | Montaggio | 15 |
| 7.1 | Preparazione | 15 |
| 7.2 | Montaggio con l'esempio di una UDP a 3 camere | 15 |
| 8 | Messa in funzione | 20 |

| | | |
|-----------|--|-----------|
| 8.1 | Opzione decoLINK: radiocomando per la doccia automatica..... | 20 |
| 8.1.1 | Processo Airlock..... | 20 |
| 9 | Pezzi di ricambio..... | 21 |
| 9.1 | Modello 750..... | 21 |
| 9.2 | Modello 1000..... | 22 |
| 10 | Manutenzione..... | 23 |
| 11 | Possibili guasti e come eliminarli..... | 23 |
| 12 | Stoccaggio/custodia..... | 23 |
| 12.1 | Requisiti | 23 |
| 13 | Smaltimento | 24 |
| 13.1 | Qualifica del personale..... | 24 |
| 13.2 | Regolamenti legali..... | 24 |
| 14 | Dichiarazione di conformità CE | 25 |

1 Prodotto e produttore

1.1 Prodotto

Le presenti istruzioni d'uso descrivono il seguente prodotto:
UDP per il personale ECO-NEXT.

1.2 Produttore

| | |
|--------------------|---|
| Nome e indirizzo | deconta GmbH Im Geer 20 46419 Isselburg |
| |  |
| Numero di telefono | 02874/9156-0 |
| e-mail | info@deconta.com |
| Internet | www.deconta.com |

1.3 Indice delle modifiche

| data | Versione | Modifica | Responsabile |
|------------|----------|-----------------|---------------|
| 19.02.2026 | 1 | Nuova creazione | Thomas Boland |

2 Informazioni su queste istruzioni d'uso

Per garantire un uso corretto e sicuro dell'UDP ECO NEXT, seguire le descrizioni e le azioni consigliate in queste istruzioni.

Conservare queste istruzioni d'uso per future consultazioni fino a quando l'UDP non sarà stata smaltita.

2.1 Scopo

Le presenti istruzioni d'uso contengono informazioni sull'impiego sicuro, senza problemi ed economico dell'UDP.

Queste informazioni sono destinate agli operatori che svolgono attività con o in relazione all'UDP.

2.2 Disponibilità

L'operatore deve mettere queste istruzioni d'uso o estratti di esse a disposizione delle persone che svolgono attività con o in relazione all'unità.

L'operatore deve tenere queste istruzioni per l'uso o estratti di esse a portata di mano nelle immediate vicinanze dell'UDP.

Se l'UDP viene consegnata a un'altra persona, l'operatore deve trasmettere le presenti istruzioni per l'uso a chi di competenza.





2.3 Avvertenze

Le presenti istruzioni d'uso possono contenere avvertenze che segnalano pericoli residui.

La classificazione delle avvertenze dipende dalla gravità dei danni che possono verificarsi nel caso in cui le indicazioni vengono ignorate e non vengono seguite le azioni raccomandate.

2.3.1 Parole e colori di pericolo

Le avvertenze sono introdotte da una delle seguenti parole di segnalazione e contrassegnate da un colore corrispondente.

| Parola segnale | Significato | Colore del segnale |
|----------------|---|---|
| PERICOLO | Conseguenza della mancata osservanza: Morte o lesioni gravi. |  |
| AVVISO | Conseguenza della non conformità: Possibilità di morte o lesioni gravi. |  |
| ATTENZIONE | Conseguenza della mancata osservanza: Possibilità di lesioni gravi o lievi. |  |
| NOTA | Conseguenza della non conformità: Possibilità di danni materiali o ambientali. |  |
| USO SICURO | Attuare le seguenti istruzioni. | - |

2.3.2 Struttura

Le avvertenze sono strutturate secondo il metodo SAFE:

| | |
|----------|---|
| S | Parola di segnalazione (PERICOLO; AVVERTENZA, CAUTELA o AVVISO) |
| A | Tipo e fonte di pericolo Descrizione del pericolo e della causa del pericolo |
| F | Conseguenza Descrizione delle possibili conseguenze per l'uomo, gli animali e l'ambiente che possono derivare dal pericolo |
| E | Fuga Raccomandazioni su come evitare i pericoli. |


2.4 Simboli

Nelle presenti istruzioni per l'uso vengono utilizzati i seguenti simboli.

2.4.1 Segnale di pericolo

Il segnale di pericolo è un segnale di sicurezza che segnala un rischio o un pericolo.



La tabella seguente fornisce una panoramica dei segnali di avvertimento utilizzati e del loro significato.

| Simbolo | Significato | Simbolo | Significato |
|---|------------------------------|---------|-------------|
|  | Segnale di pericolo generale | | |

2.4.2 Segnale di obbligo

Il segnale di obbligo è un segnale di sicurezza che prescrive un determinato comportamento.

La tabella seguente fornisce una panoramica dei segnali obbligatori utilizzati e del loro significato.

| Simbolo | Significato | Simbolo | Significato |
|---|-------------------------------|--|---------------------------------|
|  | Indossare scarpe di sicurezza |  | Utilizzare indumenti protettivi |

3 Descrizione

Questa sezione contiene informazioni sulla descrizione dell'unità di decontaminazione.

3.1 Descrizione generale del prodotto

Descrizione generale del prodotto

L'UDP è stata progettata e costruita da deconta GmbH, Im Geer 20, 46419 Isselburg, Germania.

Quando si eseguono lavori di bonifica in spazi chiusi, è importante evitare che le sostanze inquinanti fuori-escono dall'area di bonifica in modo incontrollato e rappresentino quindi un rischio per le persone e l'ambiente.

Per questo motivo la zona contaminata è tenuta separata dalla zona pulita con un estrattore che mantiene la depressione dinamica.

L'UDP ECO-NEXT è stata sviluppata e costruita per consentire alle persone di entrare e uscire da queste zone senza correre alcun rischio per la loro salute. Consente infatti l'entrata e l'uscita degli operatori senza mettere in pericolo né la loro salute, né l'ambiente circostante.

L'UDP è progettata secondo il sistema modulare e può essere adattata a quasi tutte le esigenze. Il collegamento dei componenti del tetto e del pavimento consente inoltre di ampliare il sistema esistente anche in una fase successiva. L'ampliamento con un numero indefinito di camere è possibile pertanto in qualsiasi momento.

3.2 Ambito di fornitura

La fornitura dell'UDP comprende i seguenti elementi:

- UDP, numero e dimensioni delle camere a seconda della versione
- Istruzioni per l'uso

3.3 Consegna dell'UDP al termine del periodo di noleggio

Per la tutela dei nostri clienti e in conformità alle norme sul trasporto di merci pericolose, dobbiamo insistere sulle seguenti condizioni di reso della merce:

- Come sopra elencato
- Pulito accuratamente (pronto per l'uso)
- Privo di residui di colla
- Senza residui di fibre adesive
- Senza danni

3.4 Modalità operative

3.4.1 Modalità operative disponibili

Tipo di utilizzo

L'UDP è destinata esclusivamente ai seguenti tipi di utilizzo.

Non è previsto l'uso per utilizzi diversi.

Gruppi di utenti

- Utenti commerciali

Ambiente di utilizzo

- all'aperto
- in aree coperte
- in locali chiusi su tutti i lati

4 Dati tecnici

4.1 Dimensioni modello 750

| | Lunghezza x larghezza x altezza (mm) |
|----------|---|
| 3 camere | 2250 x 750 x 2070 |
| 4 camere | 3000 x 750 x 2070 |

4.2 Dimensioni modello 1000

| | Lunghezza x larghezza x altezza (mm) |
|----------|---|
| 3 camere | 3000 x 1000 x 2070 |
| 4 camere | 4000 x 1000 x 2070 |

4.3 Pesi del modello 750

| | Peso (kg) senza dispositivo di trasporto |
|----------|--|
| 3 camere | 138 |
| 4 camere | 179 |

4.4 Pesi del modello 1000

| | Peso (kg) senza dispositivo di trasporto |
|----------|--|
| 3 camere | 179 |
| 4 camere | 233 |

4.5 Collegamenti dell'acqua

Allacciamento acqua dolce Geka ½"

Allacciamento acqua di scarico Geka ¾"

5 Sicurezza

Questa sezione contiene informazioni sulla protezione delle persone, degli animali domestici, del bestiame e dell'ambiente.

5.1 Uso previsto

L'UDP è destinata esclusivamente al seguente impiego:

Uso previsto

Quando si eseguono lavori di bonifica in spazi chiusi, è importante evitare che le sostanze inquinanti fuori-escano dall'area di bonifica in modo incontrollato e rappresentino quindi un rischio per le persone e l'ambiente.

Per questo motivo, le aree di bonifica sono separate dalle aree pulite e mantenute in pressione negativa dinamica mediante unità di pressione negativa.

L'UDP ECO-NEXT è stata sviluppata e costruita per consentire alle persone di entrare e uscire da queste aree. Permette alle persone di entrare e uscire e di essere pulite senza mettere in pericolo l'ambiente circostante.

L'utente deve rispettare i parametri operativi specificati nelle istruzioni per l'uso.

L'UDP può essere utilizzata solo per lo scopo previsto. Qualsiasi altro utilizzo non è conforme alla sua destinazione d'uso. L'utente è responsabile di eventuali danni o lesioni di qualsiasi tipo.

5.2 Uso improprio

L'uso dell'UDP per i seguenti scopi non è consentito:

Uso improprio ragionevolmente prevedibile

- Qualsiasi uso diverso da quello descritto nelle istruzioni per l'uso.
- Qualsiasi uso diverso da quello descritto al punto "Uso previsto" senza il consenso scritto del produttore.
- Funzionamento al di fuori dei limiti tecnici di utilizzo
- Modifiche o trasformazioni non autorizzate e manipolazioni.
- Utilizzo, installazione, funzionamento, manutenzione o riparazione in modo diverso da quello descritto
- Lavori eseguiti da personale non qualificato
- Utilizzo di materiali, materiali di lavoro o ausiliari o accessori non idonei o incompatibili.
- Mancata osservanza delle istruzioni di sicurezza e d'uso, delle norme di sicurezza sul lavoro e di prevenzione degli infortuni o delle disposizioni di legge in materia.
- Mancata eliminazione tempestiva di guasti che possono compromettere la sicurezza
- Utilizzo di parti di ricambio non originali o di accessori non equivalenti per qualità e funzione.
- Utilizzo dell'UDP in condizioni tecnicamente insoddisfacenti, non essendo consapevoli della sicurezza e dei pericoli e non osservando tutte le istruzioni contenute nella documentazione.
- Utilizzo in atmosfere potenzialmente esplosive.

5.3 Note sulla salute e la sicurezza sul lavoro

L'operatore è responsabile dell'adempimento degli obblighi in materia di salute e sicurezza sul lavoro. Si applicano le norme di salute e sicurezza del paese in cui viene utilizzata l'UDP.

Gli obblighi comprendono i seguenti punti:

- Fornire queste istruzioni per l'uso o estratti di esse alle persone che svolgono compiti con o in relazione all'unità di decontaminazione.
- Fornire a queste persone i documenti applicabili
- Istruzione delle persone in merito all'uso e all'abuso previsti
- Istruzione delle persone in merito ai DPI e ai dispositivi di protezione supplementari
- Istruzione delle persone in merito ai rischi residui.

Questo elenco non è esaustivo e non pretende di essere completo.

6 Trasporto

Questa sezione contiene informazioni sul trasporto dell'UDP.

Per trasporto si intende il trasferimento dell'unità con mezzi manuali o tecnici.

6.1 Termine decorrenza della garanzia

La garanzia del produttore decade nei seguenti casi:

- In caso di modifiche non concordate con il produttore.
- Se il trasporto non viene eseguito correttamente

6.2 Trasporto

6.2.1 Locale di trasporto

L'UDP viene trasportata da un luogo di utilizzo a un altro.

6.2.2 Regolamenti legali

Il trasporto viene effettuato in conformità alle norme legali del Paese in cui l'UDP viene trasportata.

6.2.3 Qualifica del personale

Le persone che trasportano l'UDP devono soddisfare i seguenti requisiti:

| Persona | Qualifica richiesta |
|---------------|---|
| Spedizionario | Formazione completa nel settore dei trasporti ed esperienza nel settore dei trasporti |
| Logistico | Formazione completa ed esperienza nel settore dei trasporti |

6.2.4 Avvertenze sui rischi residui



Rischio di schiacciamento: indossare scarpe di sicurezza per proteggere gli arti dal rischio di essere travolti.

6.2.5 Mezzi di trasporto

Per un trasporto sicuro è necessario un mezzo di trasporto che soddisfi i seguenti requisiti:

- La capacità di carico deve essere dimensionata in modo che la massa dell'UDP possa essere prelevata in modo sicuro.
- La dimensione della superficie di trasporto deve essere dimensionata in modo che l'UDP possa essere posizionata in modo sicuro sulla superficie di trasporto senza cadere.



L'UDP può cadere a causa di cambiamenti involontari di posizione durante le operazioni di carico e scarico su/da un mezzo di trasporto.

7 Montaggio

Questa sezione contiene informazioni sull'installazione sicura dell'UDP.

Non utilizzare l'UDP se è visibilmente danneggiata. Contattare immediatamente deconta GmbH.

7.1 Preparazione

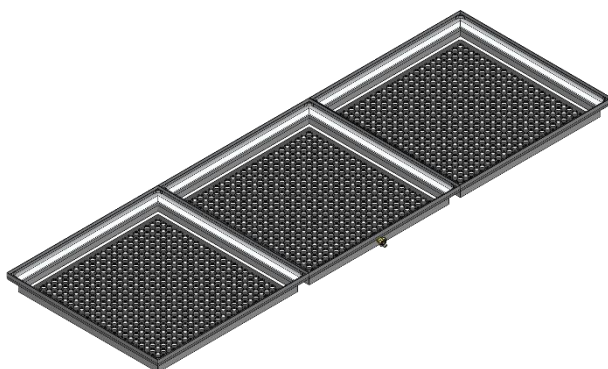
Prima di installare l'UDP :

- Determinare la posizione esatta e la pianta del pavimento
- La superficie deve essere piana e pulita

7.2 Montaggio con l'esempio di una UDP a 3 camere

Posizionare gli elementi del pavimento in piano uno di fronte all'altro e inserire le griglie del pavimento.

Se la superficie di installazione è irregolare, è necessario posizionare sotto di essa almeno 2 travi squadrate con una sezione minima di 10 x 10 cm e allinearle per tutta la lunghezza.



HINWEIS

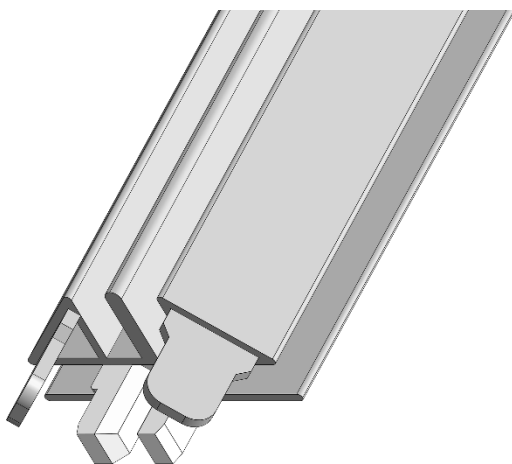
L'attacco Geka per l'acqua di scarico della cabina doccia deve avere il percorso più breve verso il sistema di gestione dell'acqua, per evitare inutili lunghezze di tubi e cavi.

Le staffe di montaggio del piatto a pavimento devono essere pulite prima di inserire la porta e gli elementi laterali!

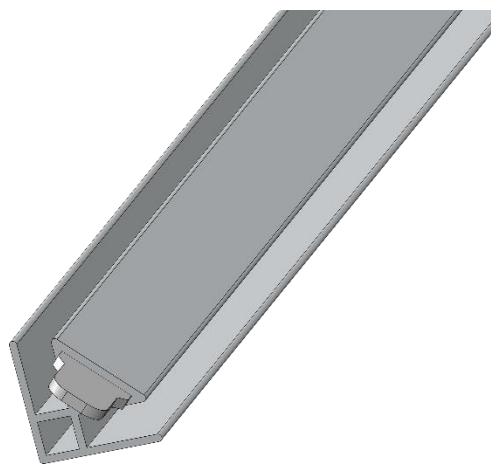
Portata dei singoli elementi del pavimento: max. 150 kg

HINWEIS

Per l' ECO-NEXT vengono utilizzati due diversi profili angolari. Il profilo angolare doppio per collegare i due elementi del pavimento e del tetto ed il profilo angolare singolo per i 4 angoli.



Profilo angolare doppio

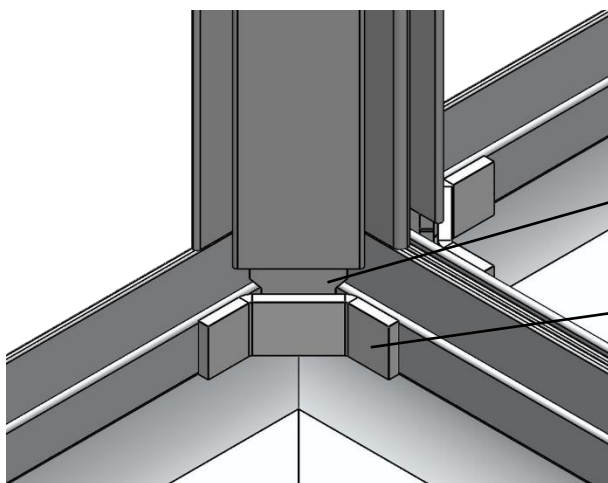


Profilo angolare singolo

Inserire un profilo angolare doppio nelle staffe di montaggio in corrispondenza dell'angolo di collegamento di due elementi del pavimento.

HINWEIS

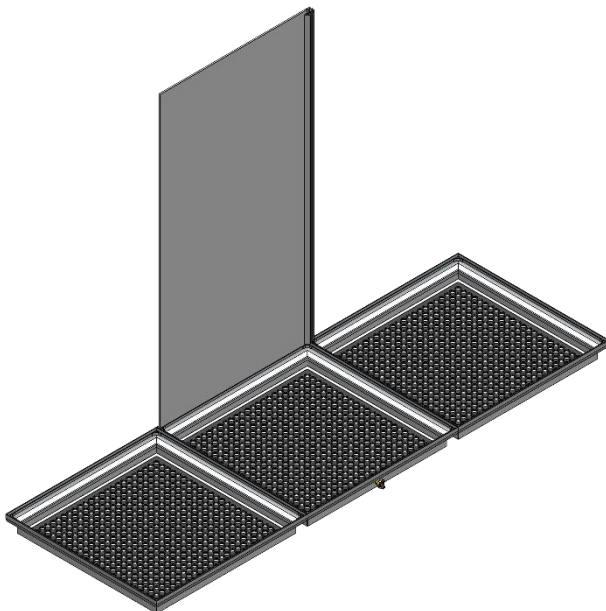
I profili angolari sono dotati di una linguetta **a un'estremità** per evitare il ribaltamento. Questo occhiello deve essere inserito nel **supporto dell'elemento a pavimento**.



Capocorda (sul profilo d'angolo)

Supporto per la staffa (sull'elemento a pavimento)

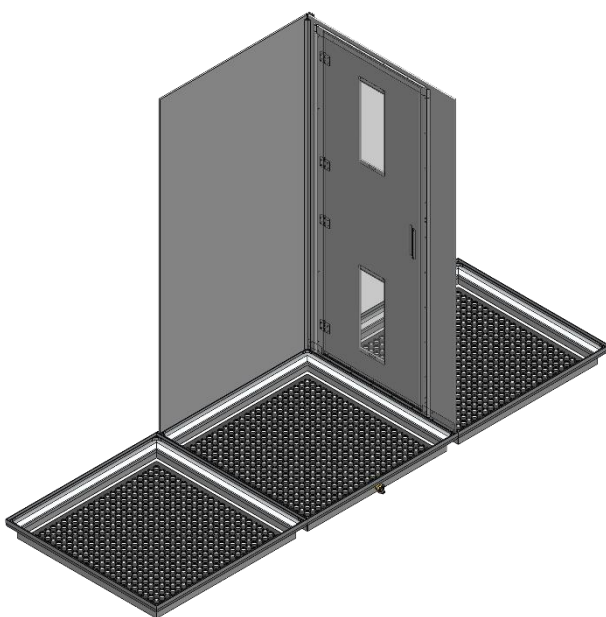
Inserire l'elemento a parete nelle staffe di montaggio dell'elemento a pavimento e del profilo angolare.



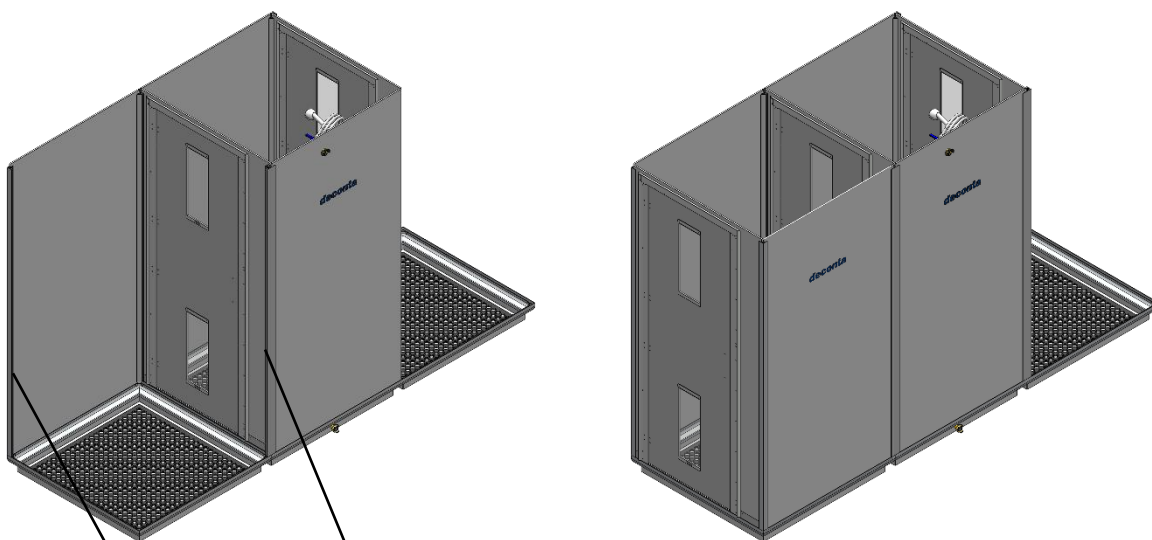
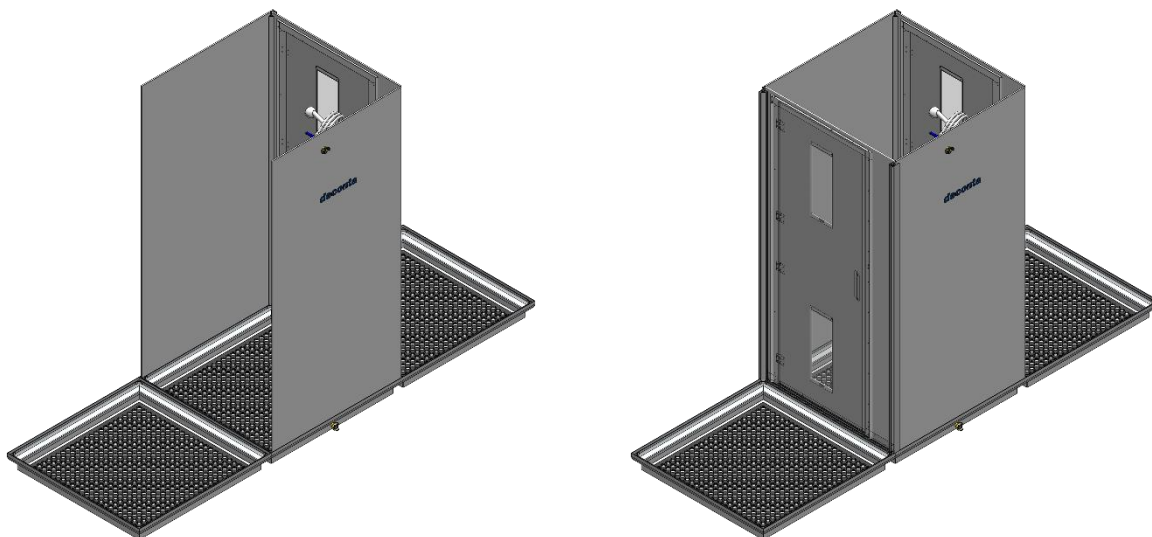
Inserire l'elemento della porta nelle staffe di montaggio dell'elemento a pavimento e del profilo angolare.

HINWEIS

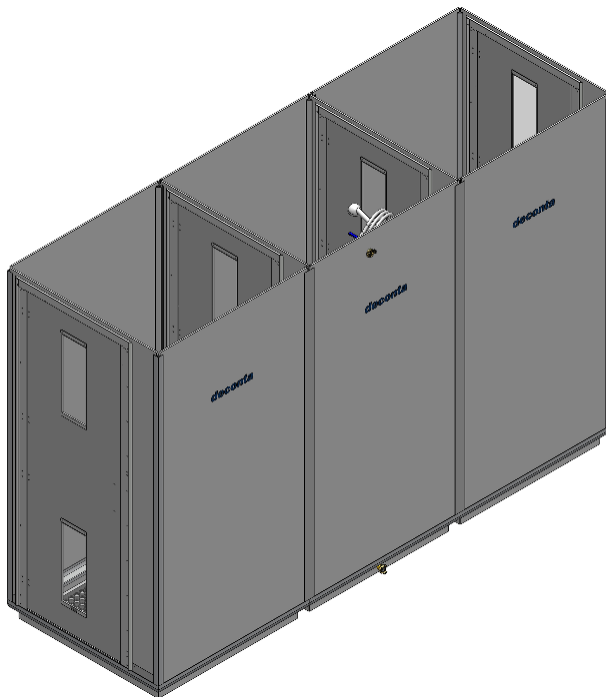
Per evitare che l'acqua della doccia fuoriesca, assicurarsi assolutamente che gli elementi della porta della doccia siano installati nel profilo di supporto del piatto doccia!



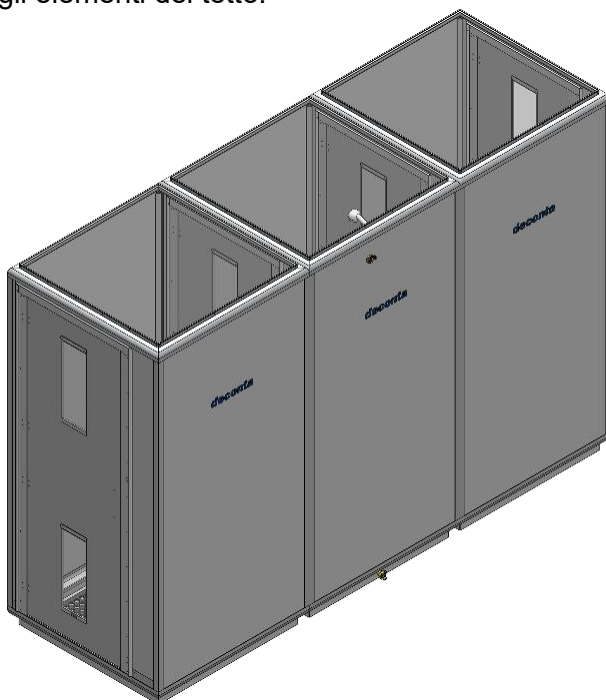
Le immagini seguenti mostrano il montaggio successivo.



Profilo angolare doppio
Profilo angolare singolo



Fissare gli elementi del tetto.



8 Messa in funzione

Se disponibile, accendere il sistema di gestione dell'acqua (vedere le istruzioni per la gestione dell'acqua).

A questo punto è possibile entrare e uscire dall'area di sanificazione attraverso l'unità.

8.1 Opzione decoLINK: radiocomando per la doccia automatica

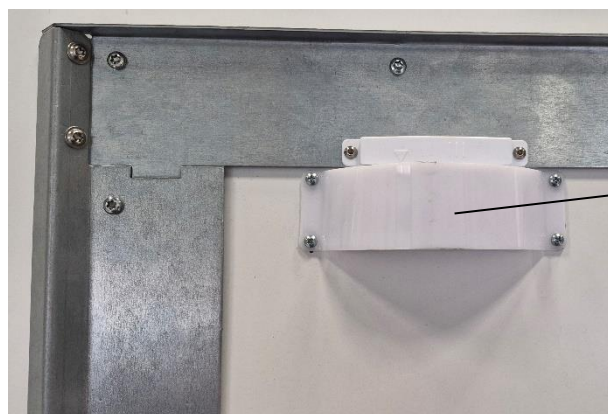
In questa versione, il processo di doccia si attiva automaticamente quando si esce dall'area di lavoro attraverso l'unità, grazie ai contatti radio reed montati sopra le porte della doccia.

Questo è possibile solo in combinazione con alcuni sistemi di gestione dell'acqua deconta, poiché il processo di doccia è controllato dal sistema di gestione dell'acqua.

8.1.1 Processo Airlock

Entrando nell'area di sanificazione la doccia non viene attivata.

Uscendo dall'area di lavoro attraverso la camera di compensazione, la doccia viene attivata da contatti radio reed montati sopra le porte della doccia.



Contatto radio reed

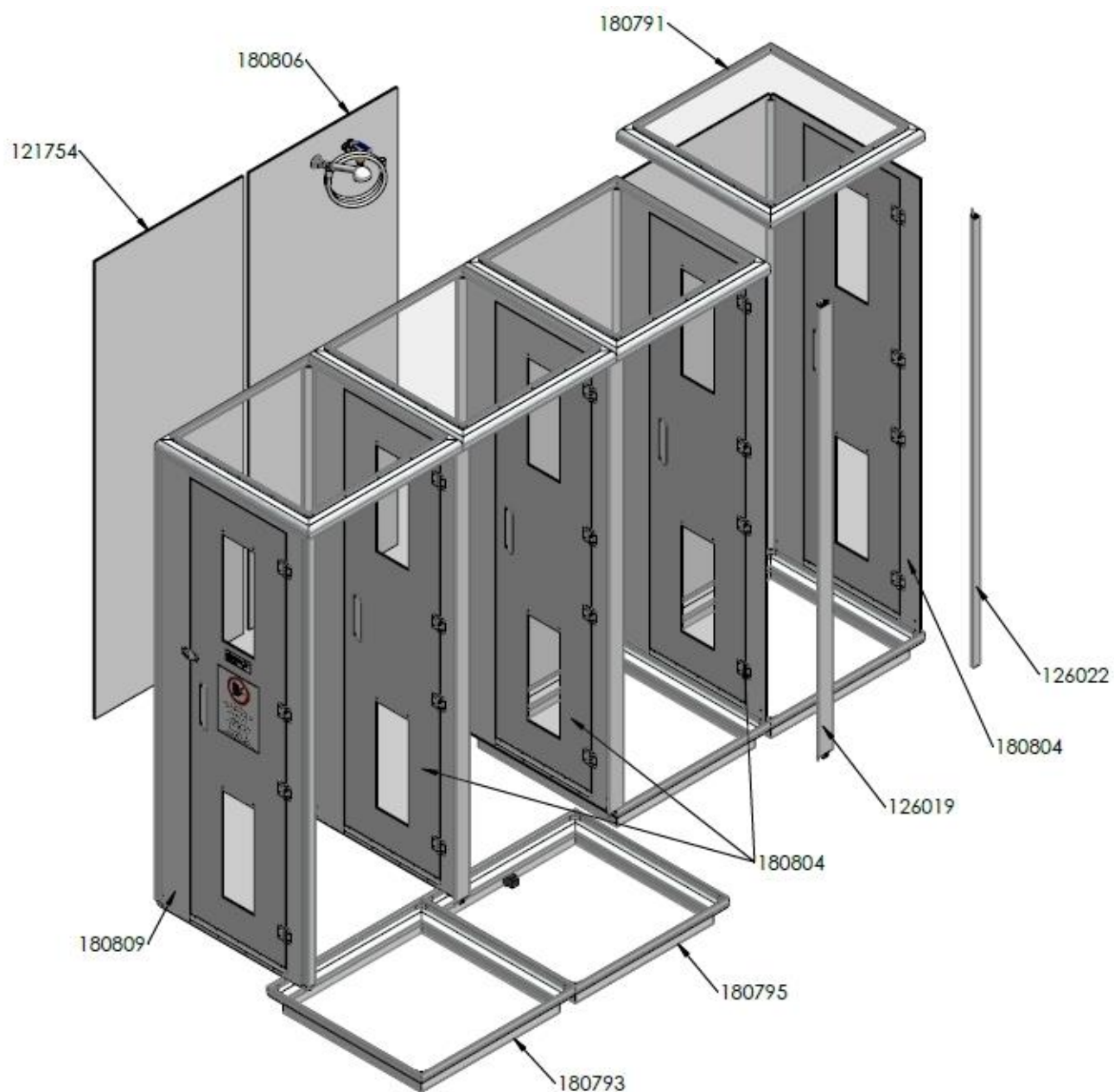
- Entrata nella camera della doccia
- Chiudere la porta
- la doccia si attiva per un tempo preimpostato di 90 secondi.
- Una volta terminato il processo di doccia, si esce dal vano doccia e si chiude la porta; la pompa dell'acqua di scarico del sistema di gestione dell'acqua continua a funzionare per un tempo di follow-up preimpostato di 30 secondi.

Se si esce dalla doccia prima che sia trascorso il tempo di 90 secondi, si attiva un allarme acustico tramite un avvisatore sonoro integrato nel sistema di gestione dell'acqua. Questo allarme può essere annullato solo premendo il pulsante Reset.

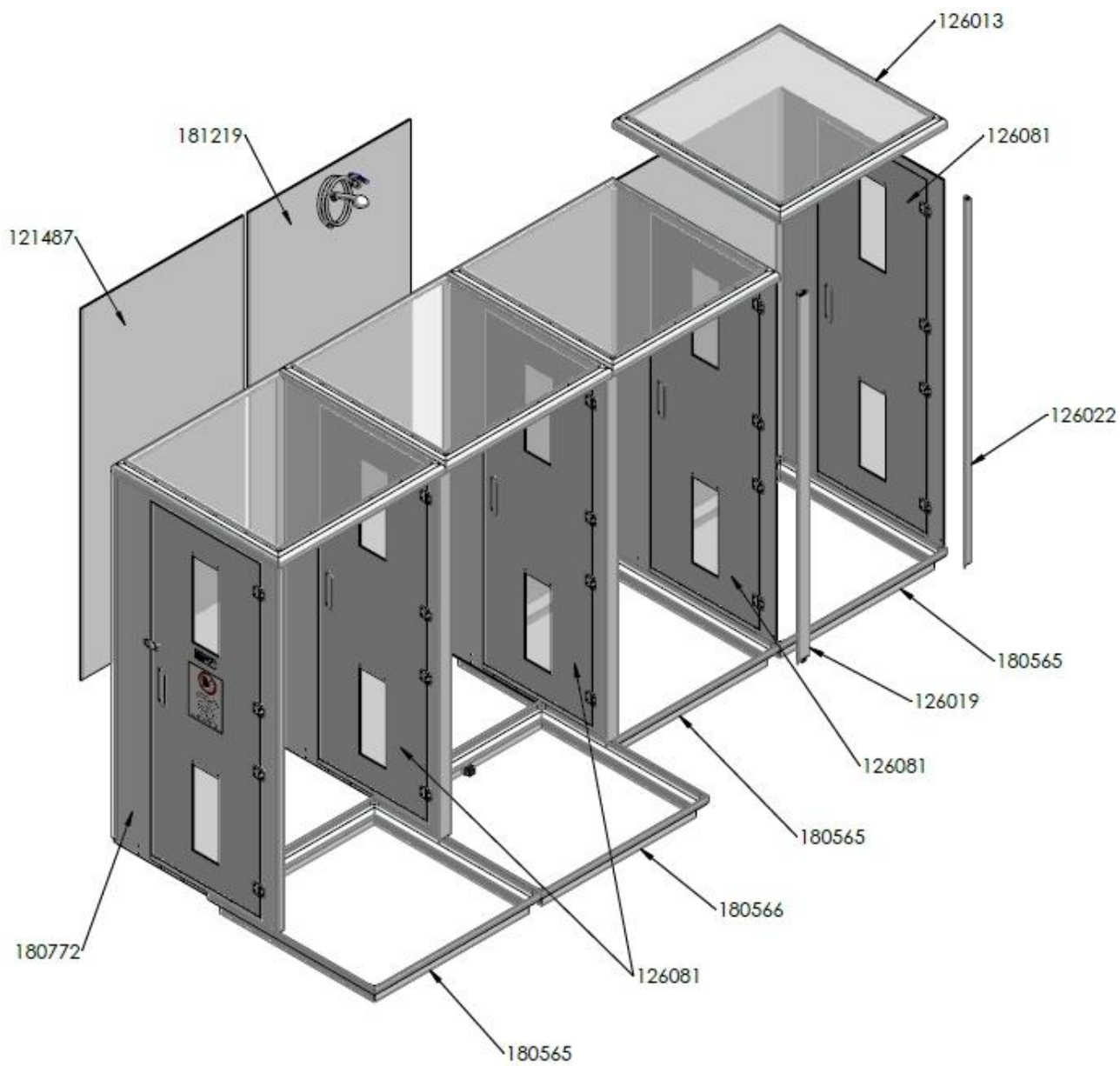
9 Pezzi di ricambio

Per garantire un utilizzo sicuro, privo di problemi ed economico dell'UDP, è necessario utilizzare ricambi originali.

9.1 Modello 750



9.2 Modello 1000



10 Manutenzione

Manutenzione giornaliera

- Controllare che i tubi dell'acqua siano liberi e non ostruiti
- Pulire quotidianamente l'UDP
- Pulire accuratamente alla fine di ogni turno di lavoro
- Controllare che gli elementi del pavimento siano liberi e puliti

Per la pulizia e la manutenzione si possono utilizzare i detersivi domestici disponibili in commercio.

11 Possibili guasti e come eliminarli

| Guasto | Possibile causa | Rimedio |
|---|--|------------------------------------|
| Acqua della doccia nella stanza accanto | Porta/e della doccia installata/e nel piatto del pavimento sbagliato | Correggere l'installazione errata |
| Difficoltà di installazione degli elementi a parete e a pavimento | Le staffe di montaggio sono sporche | Pulire le staffe di montaggio |
| Difficoltà di installazione degli elementi a parete e a pavimento | Le staffe di montaggio sono piegate | Raddrizzare la staffa di montaggio |

12 Stoccaggio/custodia

Questa sezione contiene informazioni sullo stoccaggio sicuro dell'UDP.

L'unità viene custodita nelle seguenti modalità:

- Dopo l'impiego da un lungo periodo di inutilizzo
- Dopo la disattivazione per il suo trasferimento

12.1 Requisiti

Prima che l'UDP possa essere immagazzinata, devono essere soddisfatti i seguenti requisiti:

- pulita a fondo (decontaminata)
- Per evitare danni, l'UDP deve essere immagazzinata solo in locali asciutti e inaccessibili a persone non autorizzate.

Si rimanda espressamente a eventuali ulteriori normative regionali e nazionali per lo stoccaggio dell'apparecchiatura.

13 Smaltimento

Per smaltimento si intende la raccolta, il prelievo, la trasformazione, la selezione, il trattamento, la rigenerazione, la distruzione, l'utilizzo e la vendita dei materiali da smaltire installati nella camera stagna.

Questa sezione contiene informazioni sullo smaltimento corretto e professionale della camera stagna.

13.1 Qualifica del personale

Le persone che smaltiscono la camera stagna devono soddisfare i seguenti requisiti:

| Persona | Qualifica richiesta |
|------------|---|
| Smaltitore | Società di gestione dei rifiuti qualificata per lo smaltimento a norma di legge, corretto e professionale della chiusa. |

13.2 Regolamenti legali

La chiusa viene smaltita in conformità alle norme di legge del paese in cui viene smaltita.

Il gestore della camera di compensazione o la persona autorizzata allo smaltimento è responsabile del rispetto di queste norme di legge.

14 Dichiarazione di conformità CE

Il produttore

deconta GmbH
Im Geer 20
46419 Isselburg

dichiara che il seguente prodotto

Denominazione del prodotto: Camera di compensazione per il personale ECO-NEXT modello 750 / 1000

Nome commerciale: Camera di compensazione per il personale ECO-NEXT

Descrizione:

Camera di compensazione per il personale in un sistema modulare per la separazione delle aree bianche e nere. Qualsiasi numero di camere può essere interconnesso senza componenti speciali e senza attrezzi.

è conforme a tutte le disposizioni pertinenti della legislazione applicabile (di seguito), comprese le eventuali modifiche in vigore al momento della dichiarazione. L'unica responsabilità per il rilascio di questa dichiarazione di conformità è del produttore.

È stata applicata la seguente legislazione:

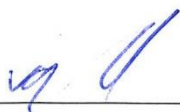
Direttiva RoHS 2011/65/UE

Sono state applicate le seguenti norme armonizzate:

EN IEC 63000:2018 Documentazione tecnica per la valutazione delle apparecchiature elettriche ed elettroniche in relazione alla restrizione delle sostanze pericolose (IEC 63000:2016)

Sede: Isselburg

Data: 12.02.2026



Leiter Konstruktion / head of construction



Leiter Elektro / head of electro