

Manual de Instrucciones

Safety-Cabinet



Fabricante: deconta GmbH
Im Geer 20, 46419 Isselburg

N.º de tipo: 516

N.º de serie:

Índice

	Página	
1	Indicaciones fundamentales de seguridad	3
2	Descripción técnica	4
2.1	Descripción y clasificación de filtros	4
3	Datos técnicos	5
4	Funcionamiento	5
4.1	Instalación	5
4.2	Funcionamiento	6
5	Revisión y cambio de filtros	6
5.1	Cambio del 1.º Filtro HEPA	7
5.2	Cambio del 2.º Filtro HEPA	8
6	Planos de conexiones	9
7	Declaración de conformidad	10

1 Indicaciones fundamentales de seguridad

La manipulación de equipos técnicos, solo se permite a personas instruidas. El conocimiento exacto del manual es una condición necesaria para el personal que utilice el aparato. El manual de instrucciones debe de estar siempre al alcance del personal.

deconta le obliga como usuario a regirse por el manual para hacer un uso correcto y no indebido del equipo. En caso de incumplimiento **deconta** no asume ninguna responsabilidad.

Para garantizar la seguridad durante el funcionamiento del equipo, es imprescindible tener en cuenta lo siguiente:

- No instalar en zonas con peligro de explosión
- Las reparaciones y el mantenimiento solo se pueden realizar por personal autorizado
- En caso de reparación o mantenimiento, el equipo debe estar siempre desconectado.
- Los equipos de seguridad y protección, deben mantenerse siempre en perfecto estado
- Las medidas de seguridad indicadas deben ser seguidas y estar legibles correctamente.
- Normas vinculantes, legales y otros procedimientos de prevención de accidente de manejo de materiales peligrosos deben ser consideradas.

Para garantizar la seguridad, está prohibido realizar modificaciones en el equipo.

Atención:

El Safety Cabinet no es adecuado para filtrar condensación, corrosivos, inflamables y explosivos de aire. El ambiente y la temperatura media no deben superar los 40°C.

Nos remitimos específicamente a las medidas adicionales de seguridad regional y nacional y los reglamentos en el funcionamiento de la tecnología de equipos.

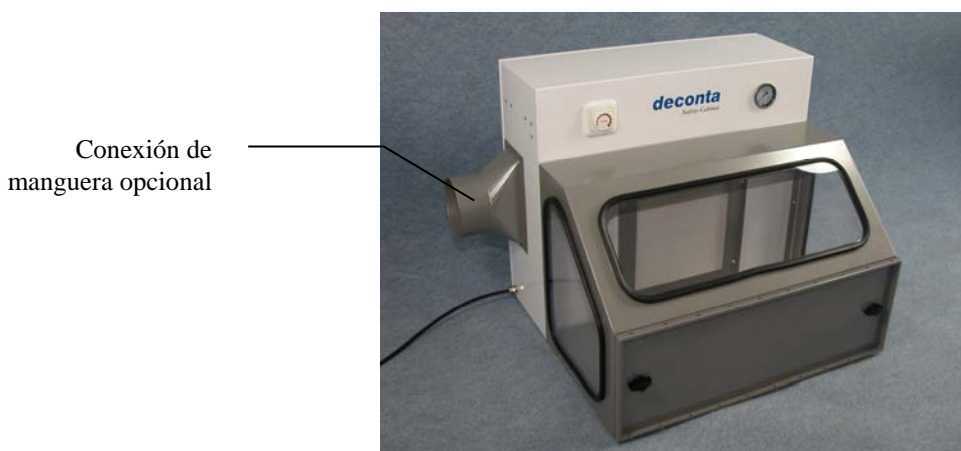
2 Descripción técnica

El Safety-Cabinet es un dispositivo de aspiración, en que las muestras de amianto pueden ser trabajadas con seguridad.

El dispositivo se puede regular continuamente en un intervalo entre 250 y 400 m³/h. El aire es aspirado a través de un doble filtro HEPA, y es extraído fuera, al lado del dispositivo o por medio de conexión opcional para una manguera.

El correcto funcionamiento y la necesidad de un cambio de filtro se mostrarán en el manómetro.

Las grandes ventanas y la iluminación integrada proporcionan una óptima iluminación de la superficie de trabajo.



2.1 Descripción / Clasificación de filtros

Marco	Sintético
Separador	Aluminio
Medio de filtrado	Fibra de vidrio
Compuesto de sellado	Poliuretano (Pegamento 2- componentes)
Juntas	Poliuretano, espumado
Tipo de filtro	H13 según DIN EN 1822
Grado de separación	> 99,95 % MPPS examinado contra fugas (Most Penetrated Partikel Size)
Medición	305 x 305 x 68mm
Protección de agarre	Rejas lacadas blancas , 2 GW (Grip Wire) doble cara

3 Datos técnicos

• Dimensiones (L x AN x AL)	760 x 660 x 670 mm
• Área de trabajo (L x AN)	750 x 400 mm
• Tamaño de la ventana (L x AN)	670 x 240 mm
• Peso	32 kg
• Potencia aire con filtro	Regulación continua de 250 – 400 m ³ /h
• Conexión eléctrica	230 Volt
• Conexión de manguera opcional	NW 150 mm (Escape)
• Filtro HEPA	Doble-filtración, clase H13 (Acuerdo EN 1822) 305 x 305 x 68 mm

4 Funcionamiento

En caso de daños visibles, problemas con la instalación, no funcionamiento el equipo, póngase inmediatamente en contacto con deconta.

4.1 Montaje

La ubicación del aspirador debe ser sólida, a nivel y apropiado para soportar el peso del equipo.

4.2 Funcionamiento

Atención:

Con el fin de evitar la liberación incontrolada de partículas, la placa de cubierta debe ser montada antes de cada conmutación ON / OFF y mientras que el Safety-Cabinet no está en uso.



- Conectar a la fuente de alimentación
- Iluminación en el Safety-Cabinet se activa automáticamente
- Gire ON/OFF Cambie y establezca el nivel más bajo
- Solo ahora retire la placa protectora
- La función del dispositivo se muestra en el medidor

5 Control del Filtro / Cambio de Filtro

La duración de los filtros depende de los factores siguientes:

- Horas de operación
- Categoría de polvo
- Concentración de polvo

El rendimiento del aire disminuye con la obstrucción creciente de filtro (filtros sucios).

Importante: Usar solamente filtros autorizados y buen estado.

Atención:

- Filtros contaminados deben ser cambiados solamente con el cumplimiento de las medidas preventivas de seguridad
- Usar solamente filtros autorizados



5.1 Cambio del 1.er Filtro HEPA

Atención: Cambiar el filtro solamente con el aparato encendido.

- Quite los tornillos de fijación del marco, extraiga el marco
- Quite el Filtro HEPA, desecharlo adecuadamente

Colocar el filtro HEPA:

- Controlar las juntas del aparato y limpiarlas
- Montar el filtro nuevo
- Montar marco

Importante:

Tratar el filtro HEPA con cuidado, los deterioros pueden anular la efectividad de filtración.

Para evitar posibles daños mecánicos, el filtro de deconta se suministra desde fábrica con una pestaña de sujeción.

5.2 Cambio del 2.º Filtro HEPA

Atención: Cambio del 2.º Filtro HEPA solo está permitido en la zona sucia y cuando el aparato está apagado.

El cambio del 2.º Filtro HEPA solo es necesario cuando el filtro está extremadamente sucio.

- Desmontar el 1.er Filtro HEPA tal como se describe en 5.1
- Quite los tornillos de fijación del marco y lo quite
- Remover el Filtro HEPA y desechar de manera adecuada

Colocar el filtro HEPA:

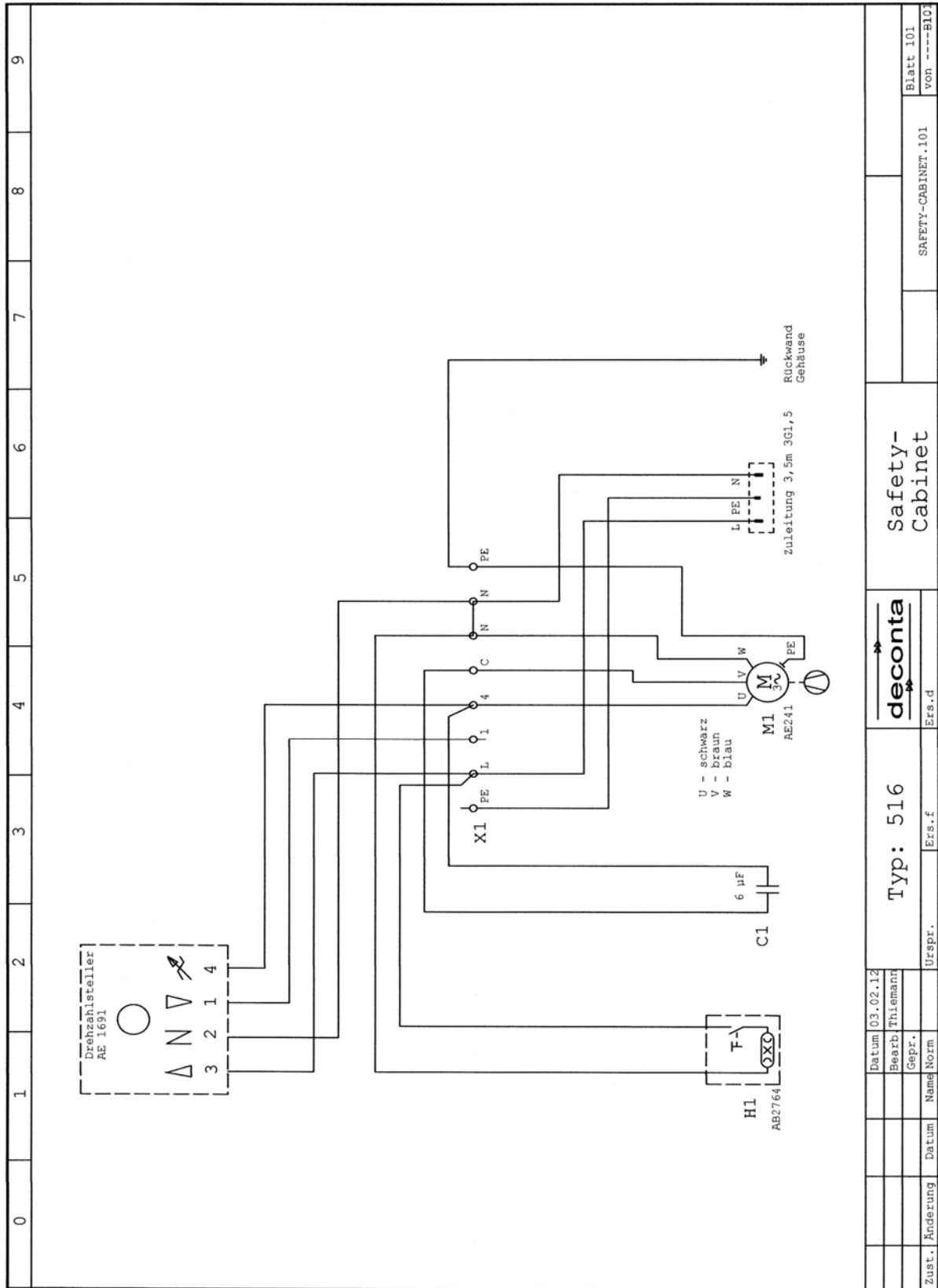
- Verificar las juntas del aparato y limpiarlas
- Montar el filtro nuevo
- Montar marco
- Montar el 1.er Filtro tal como se describe en 5.1

Importante:

Tratar el filtro HEPA con cuidado, los daños pueden anular la efectividad de filtración.

Para evitar posibles daños mecánicos, el filtro de deconta se suministra desde fábrica con una pestaña de sujeción.

6 Plano de conexiones



7 Declaración de conformidad

Declaración de conformidad CE	
deconta GmbH Im Geer 20 D-46419 Isselburg	
Producto:	Dispositivo de Aspiración Safety-Cabinet Tipo: 516
La construcción de los aparatos está de acuerdo con los reglamentos:	Directiva CE de maquinaria 98/37/CE Directiva CE para instalaciones de baja tensión 2006/95/CE
Norma armonizadas aplicadas:	EN 292 EN 60335-1 EN 60335-2-69 EN 55014, EN 50082
Normas nacionales aplicadas:	DIN VDE 0701, DIN VDE 0702 DIN VDE 700 T205 DIN EN 60335-1 IEC 60335-2-69
	
W. Weßling	Isselburg, 13.02.2012

La propiedad de derechos de los manuales de funcionamiento permanece en poder de la firma **deconta**. El manual se dirige al personal de montaje, de servicio y de control técnico. Contiene instrucciones y planos técnicos que no deben ser utilizados – sin autorización – tanto en extractos como por completo, ni ser usados para fines de competición, ni ser transmitidos a otras personas.

Informaciones adicionales en nuestra dirección <http://www.deconta.com>