

deconta
group

Mode d'emploi original

AS 200

Unité de filtration des eaux usées
Type 823

Fabrication : à partir de 2022

deconta GmbH
Im Geer 20
46419 Isselburg



deconta GmbH
Im Geer 20
46419 Isselburg

Tel : +49(0)2874/91560
Fax : +49(0)2874/915611
E-Mail : info@deconta.com
Web : www.deconta.com

Version 1

1	Produit et fabricant	3
1.1	Produit.....	3
1.2	Fabricant.....	3
2	A propos de ce mode d'emploi	4
2.1	Objet.....	4
2.2	Disponibilité.....	4
2.3	Avertissements.....	4
2.3.1	Mots et couleurs de signalisation.....	4
3	Description de l'appareil	5
3.1	Description générale.....	5
3.2	Efficacité de filtration des eaux usées.....	6
4	Données techniques	7
4.1	Dimensions.....	7
4.2	Poids.....	7
4.3	Raccordements.....	7
4.4	Pompe d'évacuation des eaux usées.....	7
4.5	Système de filtration.....	8
5	Sécurité	9
5.1	Utilisation conforme.....	9
5.2	Utilisation interdite.....	10
5.3	Remarques sur la protection d'utilisation.....	10
6	Transport	11
6.1	Transport.....	11
6.2	Livraison.....	11
7	Installation	12
7.1	Raccordement de l'appareil au réseau électrique.....	12
7.2	Raccordement de l'appareil au réseau d'eau.....	12
8	Mise en route	13
8.1	Mettre en route l'appareil.....	13
9	Entretien	14
9.1	Entretien quotidien.....	14
9.2	Remplacement des filtres.....	14
10	Stockage	16
10.1	Stocker la machine.....	16
11	Mise en déchets	17
12	Déclaration de conformités	18

1 Produit et fabricant

1.1 Produit

Ce mode d'emploi décrit le produit suivant :

Unité de filtration des eaux usées AS 200

1.2 Fabricant

Nom et adresse	deconta GmbH Im Geer 20 46419 Isselburg
Téléphone	+49(0)2874/91560
Téléfax	+49(0)2874/915611
E-Mail	info@deconta.com
Internet	www.deconta.com

2 A propos de ce mode d'emploi

2.1 Objet

Ce mode d'emploi contient des informations pour une utilisation sûre, sans problème et économique de la machine.

Ces informations sont destinées aux personnes qui effectuent des tâches avec ou en rapport avec la machine.

2.2 Disponibilité

Le responsable met cette notice d'utilisation ou des extraits de celle-ci à la disposition des personnes qui exécutent des tâches avec ou en rapport avec la machine.

L'exploitant conserve cette notice d'utilisation ou les parties pertinentes de celle-ci à portée de main, à proximité immédiate de la machine.

En cas de remise de la machine à une autre personne, l'exploitant transmet cette notice d'utilisation à cette personne.

2.3 Avertissements

Ce mode d'emploi contient des avertissements qui mettent en garde contre les risques résiduels.

La classification des avertissements est en fonction de la gravité des dommages qui peuvent survenir en cas de non-respect des avertissements et des recommandations d'action.

2.3.1 Mots et couleurs de signalisation

Les avertissements sont introduits par l'un des mots de signalisation suivants et marqués par une couleur de signalisation correspondante.

Mot	Désignation	Couleur
DANGER	Conséquence en cas de non-respect : mort ou blessures très graves.	Rouge
AVERTISSEMENT	Conséquence en cas de non-respect : possibilité de mort ou de blessures très graves.	Orange
ATTENTION	Conséquence en cas de non-respect : possibilité de blessures graves ou légères.	Jaune
REMARQUE	Conséquence en cas de non-respect : risque de dommages matériels ou environnementaux.	Bleu
UTILISATION SÉCURISÉE	Appliquer le guide d'action suivant.	Vert

3 Description de l'appareil

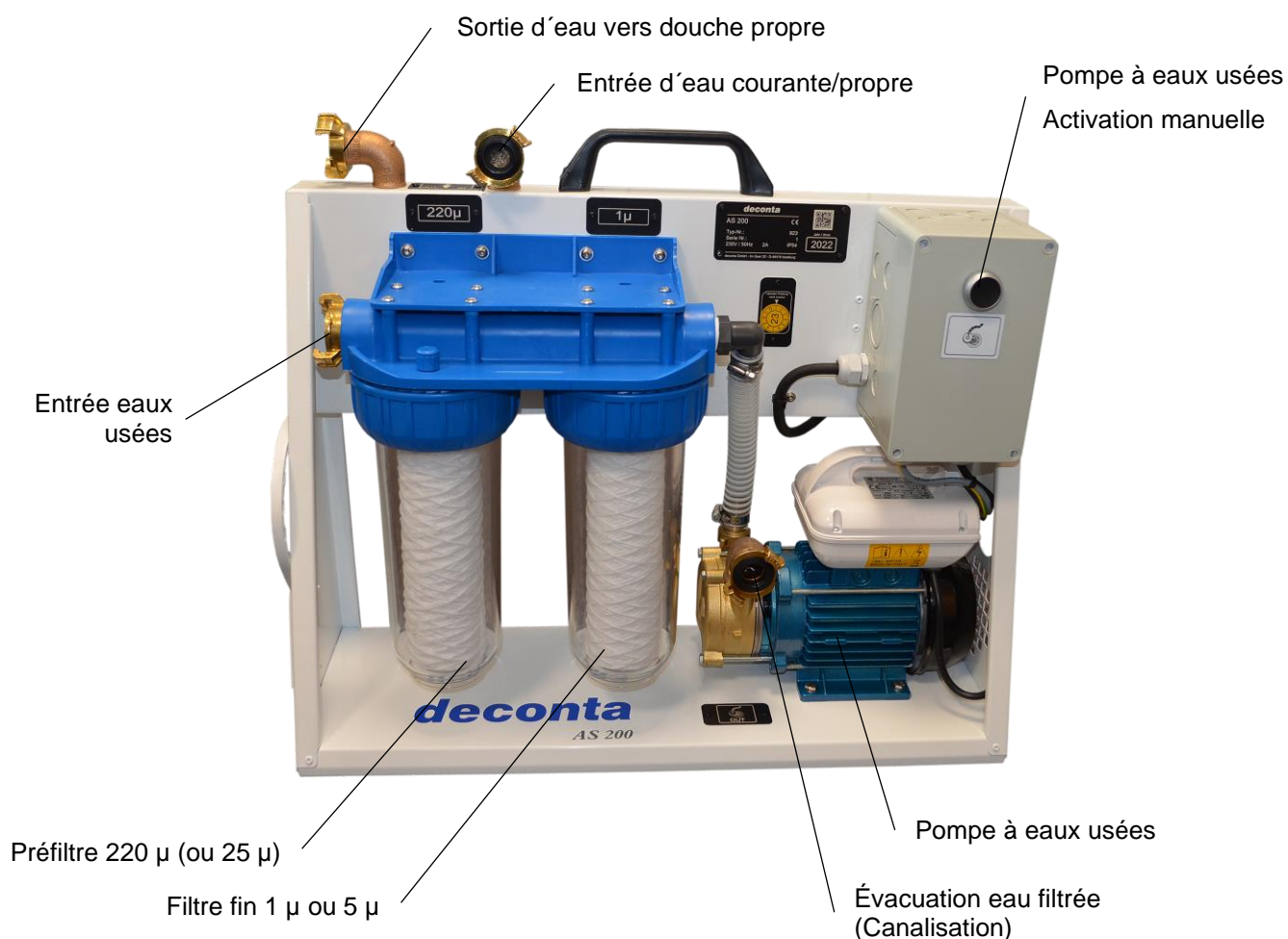
Cette section contient des informations permettant de comprendre la machine.

3.1 Description générale

Les eaux usées contaminées par des fibres d'amiante sont traitées par une unité de filtration à deux niveaux, composée d'un préfiltre 220 et d'un filtre fin 1 ou 5 μ .

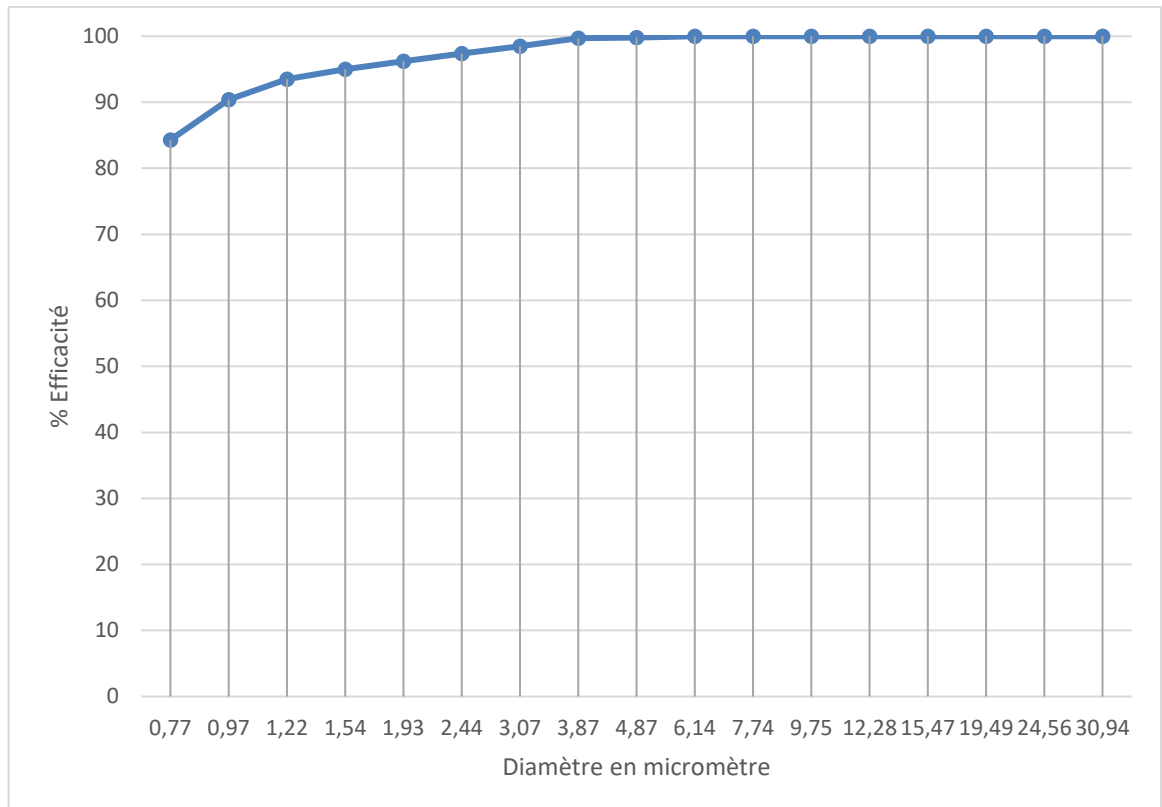
Une pompe à eaux usées intégrée démarre automatiquement lorsque l'arrivée d'eau de la douche est actionnée (lorsque l'entrée d'eau fraîche est raccordée).

L'ensemble de l'unité se trouve dans un boîtier à revêtement par poudre avec des raccords Geka disponibles dans le commerce.



3.2 Efficacité de filtration des eaux usées

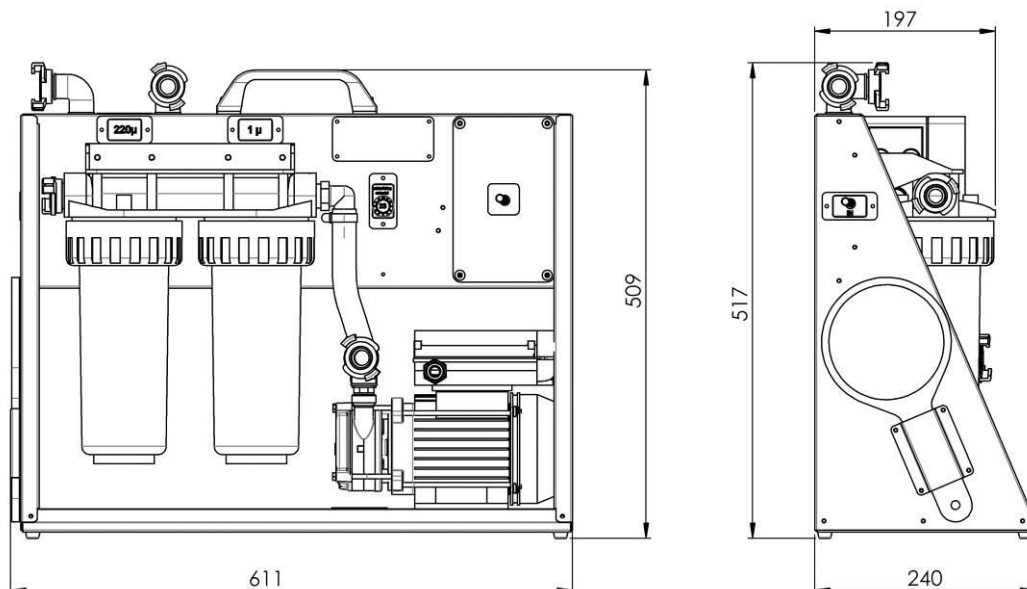
Essai : filtration 1 micromètre



4 Données techniques

Cette section contient des données techniques qui décrivent la machine.

4.1 Dimensions



4.2 Poids

Poids	16,0 kg
-------	---------

4.3 Raccordements

Raccord électrique	230 V 50 Hz
Protection	Disjoncteur 30 mA
Raccords tuyaux	Système Geka
Débit entrée eau propre	min 2 l/min

4.4 Pompe d'évacuation des eaux usées

Pompe auto-amorçante et protégée contre la marche à sec

Tension	230 V 50 Hz
Puissance	0,45 kW
Débit max.	28 l/min
Température d'eau max.	90 °C
Indice de protection	IP44

4.5 Système de filtration

Préfiltre	10" 220 μ
Filtre fin	10" 1 μ ou 10" 5 μ

sous réserve de modifications techniques

5 Sécurité

Cette section contient des informations sur la protection des personnes.

5.1 Utilisation conforme

La machine est exclusivement destinée à l'usage suivant :

Utilisation conforme à la finalité

Unité de filtration des eaux usées pour filtrer les eaux usées contaminées par des fibres d'amiante via une unité de filtration à 2 niveaux, composée d'un préfiltre de 220 μ et d'un filtre fin de 1 μ ou 5 μ .

Type d'usage

Machine prévue pour être utilisée :

- sur les surfaces planes (sans parois)
- dans des espaces couverts et fermés

Modes d'utilisation

Fonctionnement automatique

Fonctionnement manuel

Domaines d'utilisation

Industrie

Chantiers, réhabilitation

Groupes d'utilisateurs

Personne utilisatrice

- Âge minimum : âge légal
- Tâches à effectuer : Mise en marche / arrêt de l'unité de filtration, remplacement des filtres
- Qualification: Instruction / formation

Personnel de maintenance Technicien

- Âge minimum : âge légal
- Tâches à accomplir : Effectuer la maintenance, travailler sur l'équipement électrique
- Qualification: Formation professionnelle achevée ou expérience professionnelle correspondante, personnes ayant suivi une formation électronique

Toute autre utilisation n'est pas conforme à l'usage prévu.

5.2 Utilisation interdite

Il est interdit d'utiliser la machine dans les cas suivants

Utilisation non conforme

Mauvaise utilisation rationnellement prévisible

- Utilisation de mauvais filtres, non adaptés
- Pas de filtres mis en place
- L'écrou-raccord du boîtier du filtre n'est pas bien serré
- Tuyaux d'eau mal raccordés
- Mauvaise utilisation
- utilisation dans l'air ambiant condensé, corrosif, inflammable et explosif

5.3 Remarques sur la protection d'utilisation

Les obligations qui découlent de la protection du travail doivent être mises en œuvre par les utilisateurs de la machine.

Les obligations comprennent entre autres les points suivants :

Obligations de l'exploitant en ce qui concerne l'utilisation de la machine :

- Mise à disposition de cette notice d'instructions ou d'extraits de celle-ci aux personnes qui effectuent des tâches avec ou en rapport avec la machine.
- Mettre à la disposition de ces personnes les documents qui les accompagnent.
- Formation des personnes en matière d'utilisation conforme et d'utilisation interdite.

6 Transport

Cette section contient des informations sur le transport de la machine.

Le transport est le déplacement de la machine par des moyens manuels ou techniques.

6.1 Transport

Il faut veiller à ce que l'appareil ne soit pas soumis à des chocs ou à des coups, sinon le fonctionnement et la sécurité de l'appareil ne sont pas garantis.

En hiver et en cas de risque de gel, l'ensemble de l'installation (pompe à eaux usées et boîtier de filtre) doit être vidée avant le transport.

Afin d'éviter tout dommage, l'installation ne doit être conservée que dans des locaux secs et inaccessibles aux personnes non autorisées.

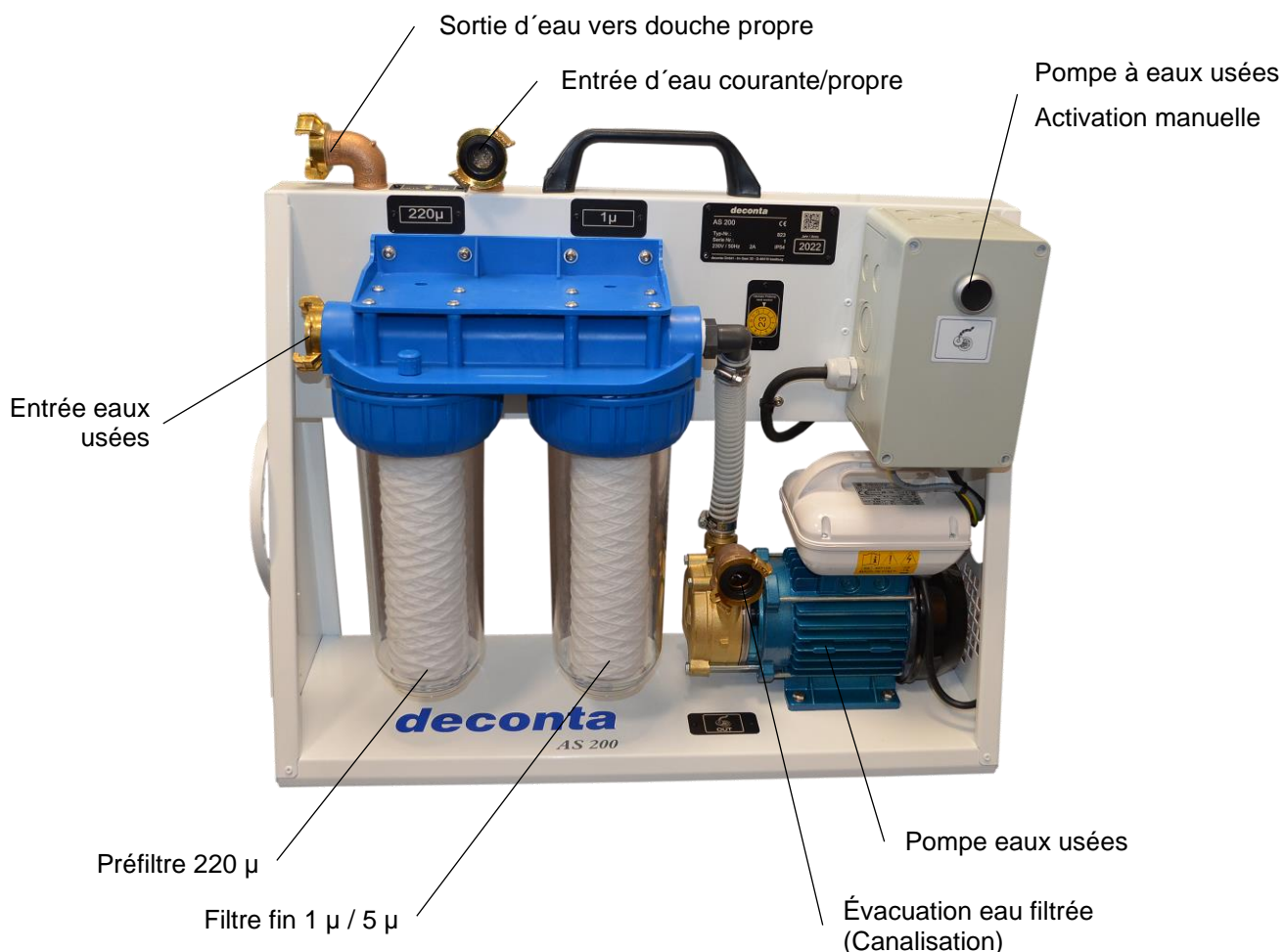
6.2 Livraison

Sauf accord contraire, l'appareil est livré par l'usine de deconta dans un emballage complet et sûr pour le transport. Les dommages de transport doivent être immédiatement documentés lors de la remise par le transporteur ou autre fournisseur. Veuillez noter les éventuels dommages sur la lettre de voiture.

Lors du transport, il convient bien entendu de faire preuve de prudence afin d'éviter tout dommage dû à une mauvaise manipulation ou à une imprudence.

7 Installation

Cette section contient des informations sur le raccordement de la machine à l'alimentation en eau et en électricité.



7.1 Raccordement de l'appareil au réseau électrique

Établir l'alimentation électrique 230V, 50Hz (fiche de sécurité)

7.2 Raccordement de l'appareil au réseau d'eau

- Raccorder le tuyau d'eau fraîche au raccord "Entrée eau fraîche/propre", **le débit doit être d'au moins 2 l/min.**
- Relier le raccord "sortie d'eau vers douche" à la douche au moyen d'un tuyau.
- Raccorder le raccord "Entrée eaux usées" à l'élément de sol de la douche au moyen d'un tuyau (pour aspirer et filtrer l'eau sale de la douche).
- Raccordement " évacuation des eaux usées " à la canalisation.

8 Mise en route

Cette section contient des informations sur la mise en service de la machine.



Interrupteur de la pompe à eaux usées

8.1 Mettre en route l'appareil

Pour mettre en marche le système de filtration des eaux usées, placer l'interrupteur de la pompe à eaux usées sur la position " I ".

Un capteur de débit installé entre les raccords "entrée d'eau fraîche" et "sortie d'eau de douche" met désormais automatiquement en marche la pompe d'évacuation des eaux usées lorsque l'eau est prélevée dans la douche.

REMARQUE

Ne jamais faire fonctionner la pompe à eaux usées en position "II". Cela provoque une inversion du sens de rotation => la pompe n'aspire pas l'eau sale, mais la refoule!

9 Entretien

Cette section contient des informations sur la maintenance en toute sécurité de la machine.

La maintenance comprend toutes les mesures techniques et organisationnelles prises pendant le cycle de vie de la machine afin de garantir son état sûr, économique et fonctionnel et d'éviter tout dommage à l'environnement.

L'entretien comprend :

- entretien quotidien
- remplacement des filtres

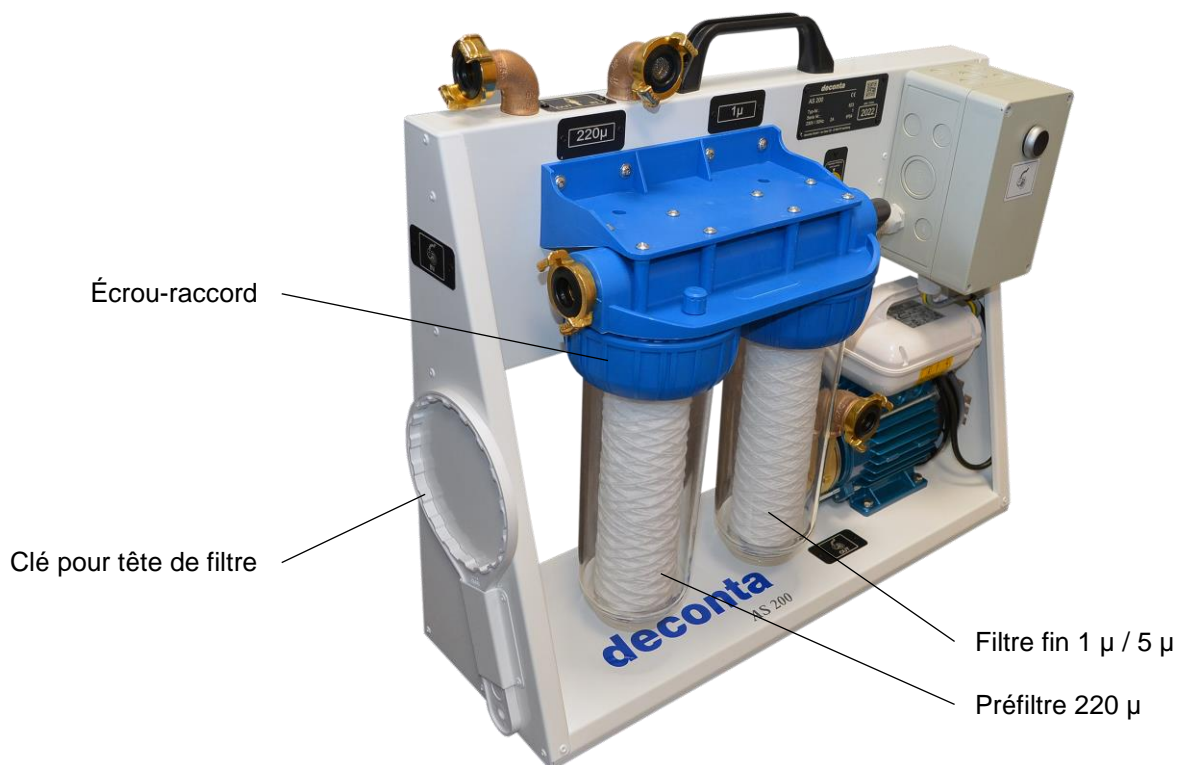
9.1 Entretien quotidien

- Vérifier le libre écoulement des conduites d'eau
- Contrôle visuel de l'encrassement des filtres

9.2 Remplacement des filtres

Cette section contient des informations sur l'entretien en toute sécurité de la machine.

- Remplacement du filtre uniquement lorsque l'appareil est éteint
- démonter les filtres encrassés lorsqu'ils sont humides afin d'éviter la libération de poussière de filtre
- n'utiliser que des filtres agréés
- les filtres endommagés ne doivent pas être utilisés



REMARQUE

Les tuyaux d'aspiration, les pompes, les caissons de filtration et les filtres sont contaminés dès la première utilisation. Les réparations et les travaux de maintenance ne doivent être effectués qu'en respectant toutes les mesures de sécurité applicables.

Les filtres doivent être éliminés conformément aux dispositions légales.

- Dévisser l'écrou-raccord à l'aide de la clé prévue à cet effet
- Retirer le filtre et le mettre en déchets
- Mettre en place un nouveau filtre
- Veiller au positionnement correct et à la propreté de la bague d'étanchéité
- Serrer l'écrou-raccord à la main

10 Stockage

Cette section contient des informations sur le stockage sûr de la machine.

La machine est stockée dans les cas suivants :

- Après une mise hors service pour une non-utilisation prolongée
- Après une mise hors service pour une relocalisation

10.1 Stocker la machine

Afin d'éviter tout dommage, l'installation ne doit être conservée que dans des locaux secs et inaccessibles aux personnes non autorisées.

En hiver, il est urgent de respecter les consignes en raison du risque de gel :

- Vider les conduites d'eau et le boîtier du filtre
- Vidanger la pompe à eau
- Placer l'installation de filtration des eaux usées dans une zone protégée contre le gel

11 Mise en déchets

L'élimination est la saisie, la collecte, la transformation, la sélection, le traitement, la régénération, la destruction, la valorisation et la vente des matériaux à éliminer qui sont montés dans la machine.

Ce paragraphe contient des informations sur l'élimination correcte et professionnelle de la machine.

Législation

L'élimination de la machine s'effectue en conformité avec les prescriptions légales du pays dans lequel la machine est éliminée.

Le respect de ces prescriptions légales incombe en principe à l'exploitant de la machine ou à la personne chargée de l'élimination.

12 Déclaration de conformité

Le fabricant / responsable de la mise en circulation

deconta GmbH
Im Geer 20
46419 Isselburg

déclare par la présente que le produit suivant

Désignation :	Unité de filtration des eaux usées
Modèle :	AS 200
Type :	823
Numéro de série :	voir plaque signalétique
Année de fabrication :	à partir de 2022
Dénomination :	Unité de filtration des eaux usées AS 200

est conforme à toutes les dispositions pertinentes de la législation appliquée (ci-après) - y compris ses modifications en vigueur à la date de la déclaration. Le fabricant est seul responsable de l'établissement de cette déclaration de conformité. Cette déclaration ne concerne que la machine dans l'état dans lequel elle a été mise sur le marché ; les éléments ajoutés et/ou les interventions effectuées ultérieurement par l'utilisateur final ne sont pas pris en compte.

Les dispositions légales suivantes ont été appliquées :

Directive sur les machines 2006/42/CE

Les normes harmonisées suivantes ont été appliquées :

EN 60204-1:2006 Sécurité des machines - Équipement électrique des machines - Partie 1 : Règles générales (IEC 60204-1:2005 (Modifié))

EN 60204-1:2006/AC:2010 Sécurité des machines - Équipement électrique des machines - Partie 1 : Règles générales (IEC 60204-1:2005 (modifié))

EN 60204-1:2018 Sécurité des machines - Équipement électrique des machines - Partie 1 : Règles générales (CEI 60204-1:2016 (modifié))

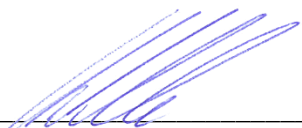
EN ISO 12100:2010 Sécurité des machines - Principes généraux de conception - Appréciation et réduction des risques (ISO 12100:2010)

Nom et adresse de la personne autorisée à constituer le dossier technique :

Krolle, Christian

Lieu : Isselburg

Date : 24.01.2022



Christian Krolle (Directeur général)